

INVERSORES HYUNDAI

- Presentación de Inversores Hyundai
- Codificación de inversores
- Potencias para cada serie de inversores
- Etiqueta de identificación
- Opcionales para reducción de ruidos
- Monitoreo
- Seteos básicos
- Seteos específicos



LINEA DE INVERTER HYUNDAI



N50



N100



N300



N500

INVERTER N50



LINEA SF

ENTRADA MONOFASICA 220 VCA

SALIDA TRIFASICA 3x220 VCA

Para potencias desde 0,75 kW a 2,2 kW

INVERTER N100



LINEA SF

ENTRADA MONOFASICA 220 VCA

SALIDA TRIFASICA 3x220 VCA

Para potencias desde 0,4 kW a 1,5 kW

LINEA LF

ENTRADA TRIFASICA 3x220 VCA

SALIDA TRIFASICA 3x220 VCA

Para potencias desde 0,4 kW a 7,5 kW

LINEA HF

ENTRADA TRIFASICA 380 VCA

SALIDA TRIFASICA 3x880 VCA

Para potencias desde 0,4 kW a 7,5 kW

INVERTER N300



LINEA LF

ENTRADA TRIFASICA 3x220 VCA

SALIDA TRIFASICA 3x220 VCA

Para potencias desde 5,5 kW a 55 Kw

LINEA HF

ENTRADA TRIFASICA 3x380 VCA

SALIDA TRIFASICA 3x380 VCA

Para potencias desde 5,5 kW a 132 kW

INVERTER N500



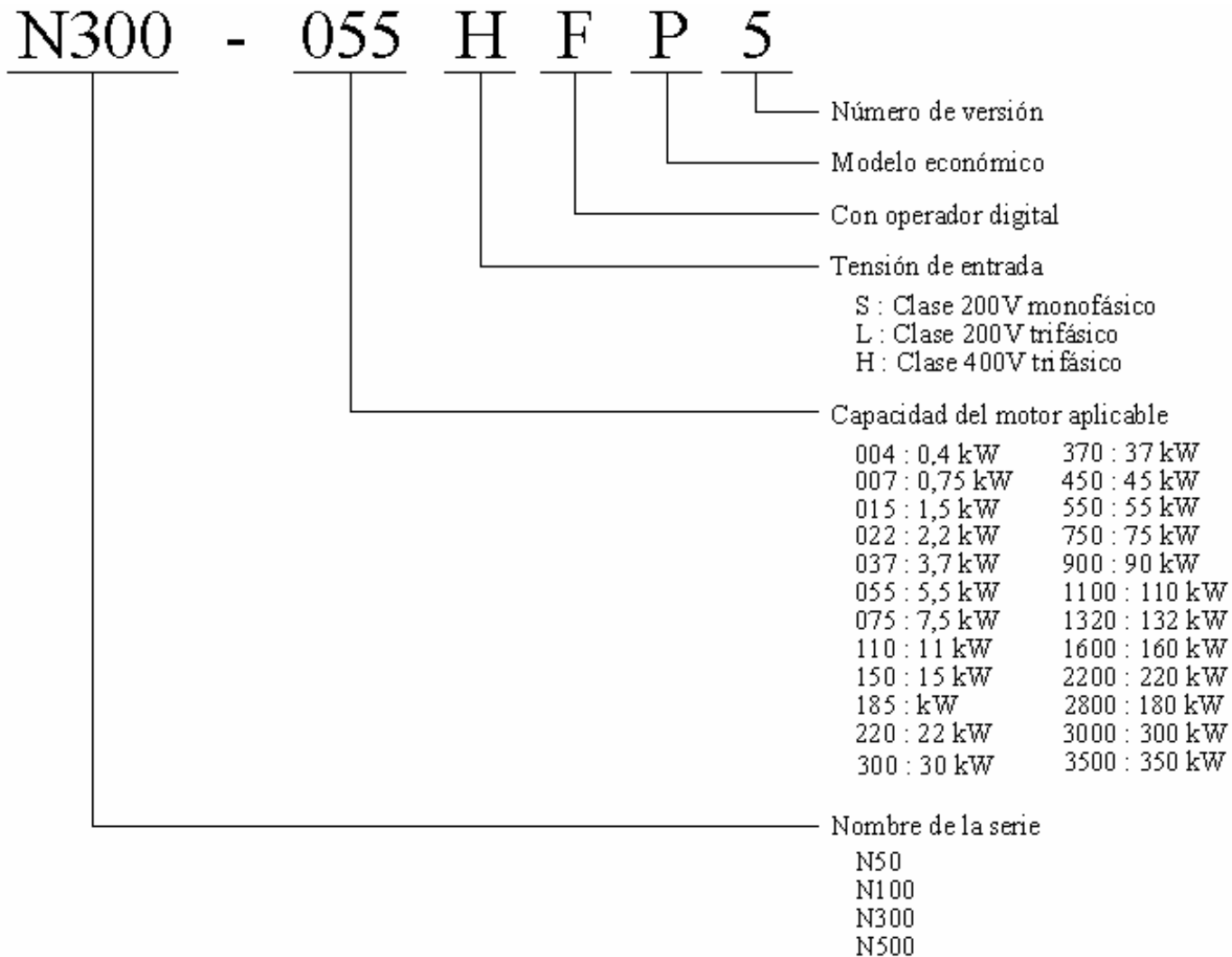
LINEA HF

ENTRADA TRIFASICA 3x380 VCA

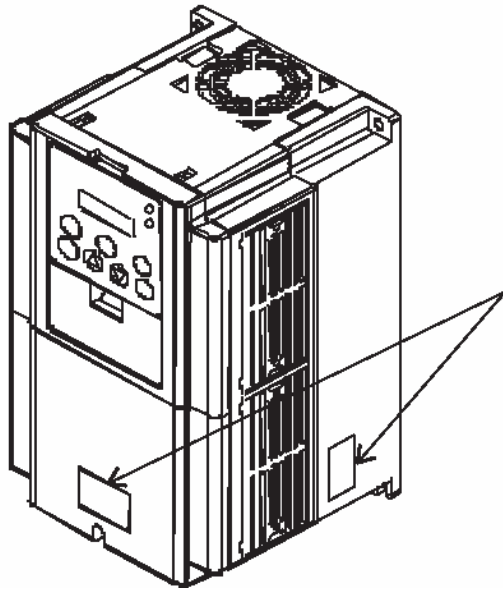
SALIDA TRIFASICA 3x380 VCA

Para potencias desde 160 kW a 350 kW

CODIFICACION DE LOS INVERSORES



ETIQUETA DE IDENTIFICACION



 **HYUNDAI**
HEAVY INDUSTRIES CO.,LTD.

MODEL : N300-550HF

POWER : kW / (HP) 55 / (75)

INPUT : 50Hz, 60Hz, 380 - 480V 3Ph

OUTPUT: 0.1 - 400Hz, 380 - 480V 3Ph 110A



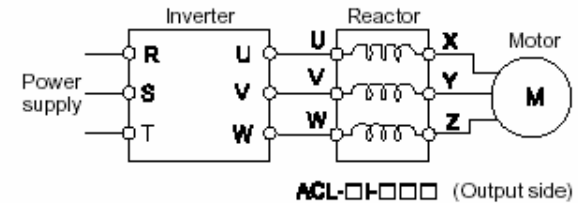
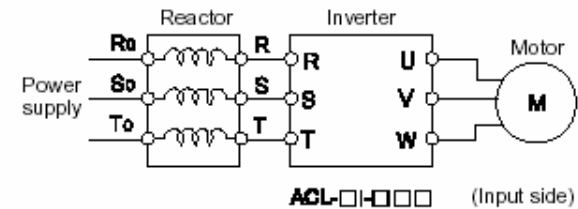
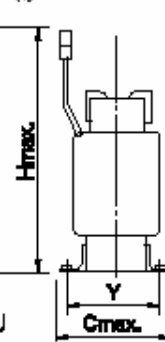
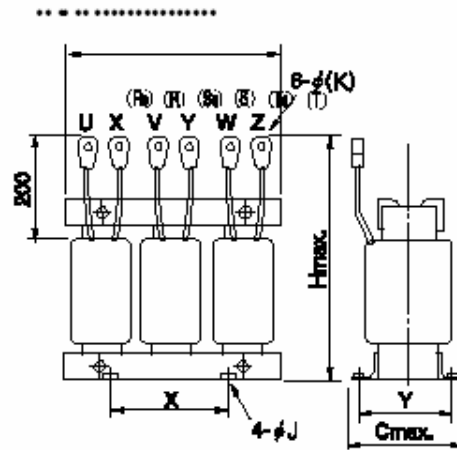
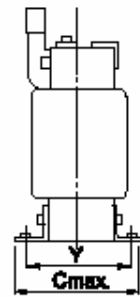
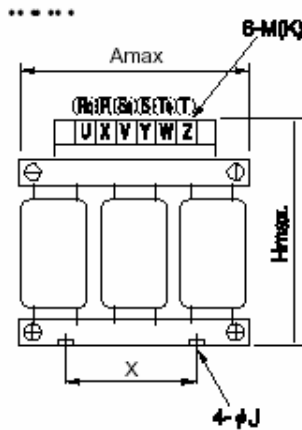
JFC26001003

OPCIONALES PARA LA LIMITACION DE RUIDOS Y ARMÓNICOS

REACTOR DE CORRIENTE ALTERNA PARA ENTRADA Y SALIDA

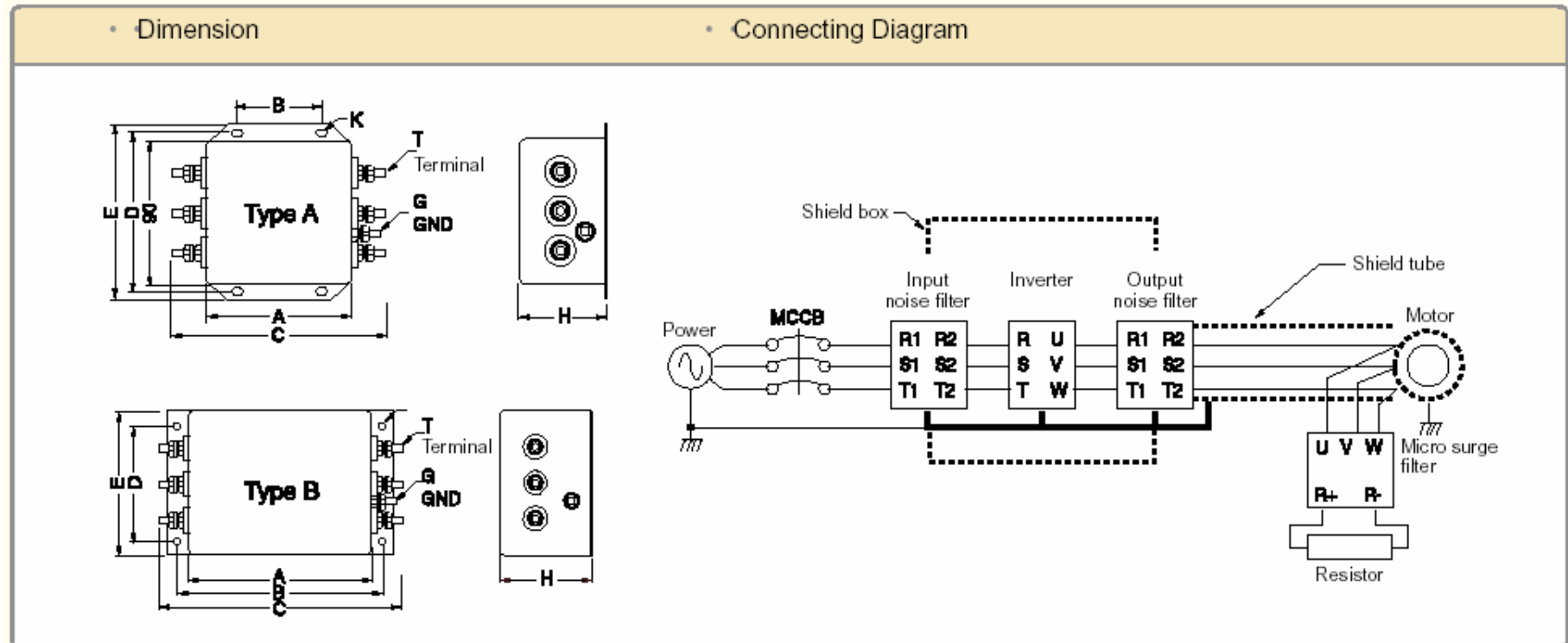
• Dimension

• Connecting Diagram



OPCIONALES PARA LA LIMITACION DE RUIDOS Y ARMÓNICOS

FILTRO PARA RUIDO



FUNCIONES DE MONITOREO Y DE USO FRECUENTE GRUPOS

Funciones de Monitoreo

- Frecuencia
- Corriente de salida
- Sentido de giro
- Realimentación
- Entradas digitales
- Salidas digitales
- Frecuencia convertida
- Torque
- Tensión de salida
- Potencia en la entrada
- Tiempo de marcha
- Tiempo de energizado
- Numero de fallas o alarmas
- Fallas o alarmas
- Precaución

Funciones de uso frecuente

- Frecuencia de salida
- Aceleración y desaceleración de 1 a 3
- Sentido de giro

FUNCIONES DE SETEO BASICO

- Seteos básicos
- Seteo de entradas analógicas
- Seteo de multi-velocidades y Jog
- Característica tensión/frecuencia
- Freno de corriente continua
- Límite superior e inferior de frecuencia y saltos de frecuencia
- Regulación automática de tensión
- Funciones ajustables de modo de operación
- Ajustes de frecuencia externos
- Pronunciación curva de aceleración desaceleración

FUNCIONES DE SETEO ESPECIFICO Y ENTRADAS / SALIDAS

- Funciones de re-arranque ante falla de alimentación
- Protección térmica electrónica
- Limites de sobrecarga
- Bloqueo de la programación
- Otras funciones
- Seteo libre de relación tensión frecuencia
- Seteo de bornes de entradas digitales
- Seteo de bornes de salidas digitales y analógicas
- Ajustes de comunicación
- Seteos de entradas y salidas analógicas